



## FORSCHUNG KOMPAKT

01 | 2014 ||

### 1 Tonminerale helfen chronisch Nierenkranken

Tonerde wirkt heilend. Künftig sollen auch chronisch Nierenkranke von dem Naturprodukt profitieren: Ein gut verträglicher, auf Tonmineralen basierender Wirkstoff senkt den zu hohen Phosphatspiegel der Patienten.

### 2 Autos zügiger in Serie fertigen

Neue Automodelle werden zunächst in einer Vorserie produziert. Ein neues Verfahren erlaubt es nun erstmals, die dort verwendeten Parameter direkt auf die Serienfertigung zu übertragen.

### 3 Bilder mit der Grafikkarte krümmen

Gekrümmte Leinwände versetzen einen virtuell mitten in die projizierten Bilder. Was heute vorwiegend in Planetarien zu sehen ist, könnte schon bald breitere Anwendung finden – dank eines schnelleren und unkomplizierten Kalibrierungsverfahrens.

### 4 Ultradünne Heizungen für Spritzgießprozesse

Künftig lassen sich Kunststoffteile dank einer Dünnschichtheizung mit verbesserter Oberflächenqualität herstellen. Forschern ist es gelungen, den dazu nötigen Energiebedarf deutlich zu senken.

### 5 Wasserkopf – Sensor überwacht Hirndruck

Ist der Druck im Gehirn eines Patienten zu hoch, implantieren Ärzte ein System in den Kopf, das den Druck reguliert. Ein Sensor erlaubt es nun, den Hirndruck zu messen und individuell anzupassen. Das Sensorsystem ist als Langzeitimplantat zugelassen.

### 6 Neue Pharmazeutika schneller testen

Für bessere Medikamente untersuchen Forscher neue Wirkstoffe an biologischen Zellen. Die Kombination von zwei Mikroskopieverfahren kann den Zeitaufwand um 50 bis 80 Prozent reduzieren, weil dadurch deutlich weniger Messungen als bisher nötig sind.

### 7 Den Schnee wegklicken

Beim Winterdienst muss die Verkehrszentrale am Flughafen Köln/Bonn viele Akteure koordinieren. Seit kurzem laufen alle relevanten Daten in einem zentralen IT-System zusammen. Nun genügt ein Klick, um schnell auf Wetteränderungen zu reagieren.

### 8 Kurzmeldungen

Die Fraunhofer-Gesellschaft ist die führende Organisation für angewandte Forschung in Europa. Unter ihrem Dach arbeiten 66 Institute und selbstständige Forschungseinrichtungen an Standorten in ganz Deutschland. Mehr als 22 000 Mitarbeiterinnen und Mitarbeiter erzielen das jährliche Forschungsvolumen von 1,9 Milliarden Euro. Davon erwirtschaftet die Fraunhofer-Gesellschaft rund zwei Drittel aus Aufträgen der Industrie und öffentlich finanzierten Forschungsprojekten. Die internationale Zusammenarbeit wird durch Niederlassungen in Europa, in den USA und in Asien gefördert.

---

**Impressum**

FORSCHUNG KOMPAKT der Fraunhofer-Gesellschaft | Erscheinungsweise: monatlich | ISSN 0948-8375 | Herausgeber und Redaktionsanschrift: Fraunhofer-Gesellschaft | Unternehmenskommunikation | HansasträÙe 27c | 80686 München | Telefon +49 89 1205-1302 | presse@zv.fraunhofer.de | Redaktion: Beate Koch, Britta Widmann, Tobias Steinhäufel, Janine van Ackeren | Abdruck honorarfrei, Belegexemplar erbeten. Alle Pressepublikationen und Newsletter im Internet auf: [www.fraunhofer.de/presse](http://www.fraunhofer.de/presse). FORSCHUNG KOMPAKT erscheint in einer englischen Ausgabe als RESEARCH NEWS.



## Tonminerale helfen chronisch Nierenkranken

FORSCHUNG KOMPAKT

01 | 2014 || Thema 1

Frau M. verbringt etwa 15 Stunden pro Woche im Krankenhaus – sie ist Dialysepatientin. Ihre Nieren funktionieren nur noch eingeschränkt, sie filtern Giftstoffe nicht mehr aus dem Blut. Die Dialyse muss die Blutwäsche künstlich übernehmen. Durch die Therapie ist Frau M. in ihrer Lebensqualität stark beeinträchtigt. Dreimal pro Woche fährt sie in die Klinik. Ein mehrtägiger Urlaub ist nur mit großem Aufwand möglich. So wie ihr geht es vielen: Über sechs Millionen Menschen in Deutschland leiden an einer chronischen Nierenerkrankung. Davon sind etwa 70 000 dialysepflichtig. Jährlich kommen etwa 15 000 neue Dialysepatienten hinzu. Weltweit steigt die Zahl chronisch Nierenkranker wegen falscher Ernährung und Überalterung der Gesellschaft stark. Größte Risikofaktoren für Nierenversagen sind Bluthochdruck und Diabetes.

Die Betroffenen können Phosphate nicht mehr in ausreichenden Mengen ausscheiden, der Phosphatspiegel im Blut erhöht sich. In der Folge lagert sich Kalziumphosphat in den Gefäßen ab, was langfristig zu Herzerkrankungen und zum vorzeitigen Tod führen kann. Menschen mit geschädigter Nierenfunktion haben gegenüber Gesunden ein mindestens zehnfach erhöhtes Risiko, einen Herzinfarkt oder Schlaganfall zu erleiden. Chronisch niereninsuffiziente Patienten sollten daher zu den Mahlzeiten Phosphatbinder einnehmen, die das Phosphat aus der Nahrung im Darm und im Magen binden, sodass es nicht ins Blut aufgenommen, sondern unverdaut ausgeschieden werden kann. Das Problem: Die erhältlichen Medikamente wie Kalzium- und Aluminiumsalze verursachen beträchtliche Nebenwirkungen wie Verstopfung, einen erhöhten Kalziumspiegel im Blut und neurologische Störungen.

### Schonende Alternative zu Pharmapräparaten

Doch chronisch kranke Nierenpatienten dürfen hoffen: Forscher des Fraunhofer-Instituts für Zelltherapie und Immunologie IZI in Rostock haben gemeinsam mit der FIM Biotech GmbH einen effektiven, gut verträglichen Wirkstoff entwickelt. Er basiert auf Friedländer Ton aus Mecklenburg-Vorpommern – Tonmineralen, die vor 60 Millionen Jahren durch Meeresablagerungen von Vulkanasche entstanden sind. Um den Arzneistoff herstellen zu können, wurde die Tonerde zunächst gereinigt und anschließend mit einem speziellen Verfahren technisch bearbeitet und veredelt.

In Labortests und Versuchen mit Zellkulturen konnten die Kooperationspartner die hohe Bindekapazität für Phosphat und die gute Verträglichkeit des Tonminerals nachweisen. »Der aus rein mineralogischen Rohstoffen gewonnene Phosphatbinder ist ebenso wirksam wie herkömmliche Pharmapräparate. Er kann den bei Nierenkranken hohen Phosphatspiegel senken. Unsere Tests zeigen, dass er anders als die üblichen Medikamente in Versuchen im Tiermodell nur geringe Nebenwirkungen hervorruft«, sagt Prof. Dr. Steffen Mitzner, Leiter der Rostocker Arbeitsgruppe Extrakorporale Immunmodulation und Professor für Nephrologie an der Universitätsklinik Rostock.

Zudem vermuten die Forscher, dass sich auch entzündliche Darmerkrankungen mit dem veredelten Naturrohstoff behandeln lassen. Derzeit untersuchen sie im Tiermodell, in welchem Umfang die Tonminerale den Verlauf von künstlich ausgelösten Entzündungen positiv beeinflussen können.

Die Forscher und die FIM Biotech GmbH haben den Wirkstoff und das Veredelungsverfahren zum Patent angemeldet. Die tierexperimentellen Untersuchungen sollen Ende 2013 abgeschlossen sein. Die Wissenschaftler gehen davon aus, mit den klinischen Studien im Frühjahr 2014 beginnen zu können. Erste Patienten könnten bereits dann von dem neuen Wirkstoff profitieren.



**Der neue Wirkstoff für chronisch Nierenkranke basiert auf dem natürlich vorkommenden Friedländer Ton, der hier als Rohmaterial zu sehen ist. (© FIM Biotech GmbH) | Bild in Farbe und Druckqualität: [www.fraunhofer.de/presse](http://www.fraunhofer.de/presse)**



## Autos zügiger in Serie fertigen

Immer mehr Varianten verschiedener Automodelle drängen auf den Markt, die Produktlaufzeiten werden kürzer und die Energiekosten steigen. Vor allem die langwierigen Anlaufzeiten im Karosseriebau bereiten den Autoherstellern Probleme: Sie müssen die Fertigungsanlagen an die jeweils neuen Bauteile und Baugruppen anpassen. Das ist sehr zeitaufwendig.

Um einzelne Elemente zusammenzubauen, etwa eine Tür oder ein Seitenteil, spannen die Hersteller die Einzelteile in typspezifische Spannvorrichtungen und schweißen sie zusammen. Dabei kommt es auf Genauigkeit an. »Die noch nicht fest verschweißte Tür ist ein instabiles Gebilde – fasst man es an einer Stelle an, biegt sich eine andere durch. Die Mitarbeiter müssen die Vorrichtungen exakt justieren, um das Bauteil zu fixieren«, sagt Marco Breielfeld vom Fraunhofer-Institut für Werkzeugmaschinen und Umformtechnik IWU in Chemnitz. Bei jedem neuen Fahrzeugmodell kann es mehrere Monate dauern, bis die Anlage optimal eingestellt ist. Die Vorserie hilft dabei nur wenig: Denn die dort verwendeten Spanner haben nichts mit den später eingesetzten gemein.

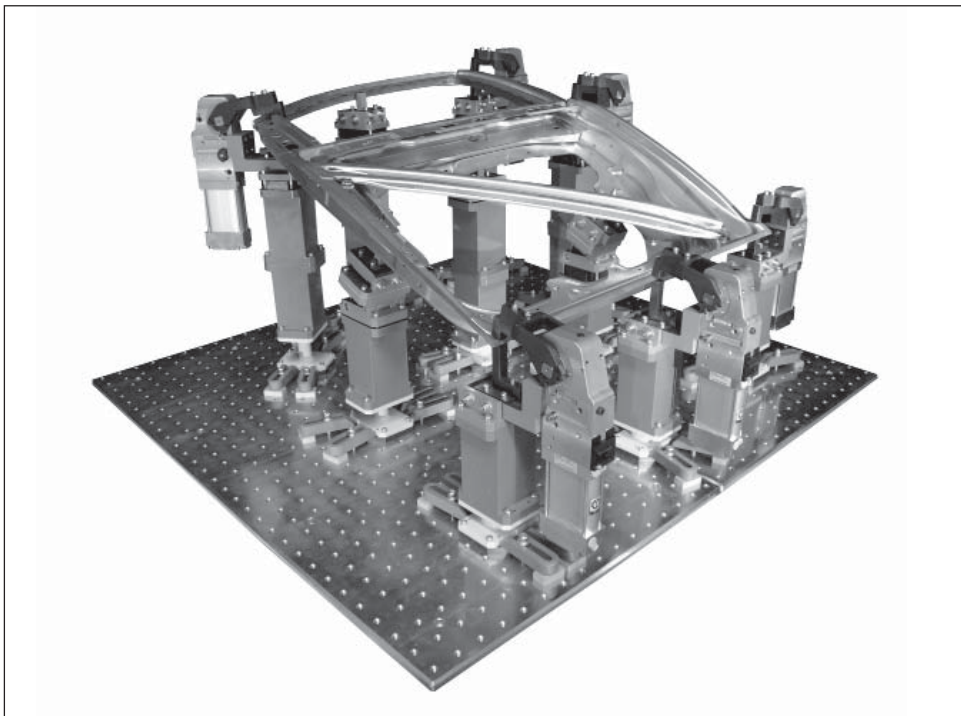
### Anlaufzeiten deutlich reduzieren

Das IWU hat eine Vorrichtung entwickelt, mit der sich bereits ermittelte Parameter direkt auf die Serienproduktion übertragen lassen. »Wir hoffen, die Anlaufzeiten damit um bis zu 50 Prozent reduzieren zu können«, so Breielfeld. Das verwendete Verfahren heißt »Try-Out« und wird bereits beim Umformen im Presswerk angewendet. Spezielle Try-Out-Pressen ermitteln beispielsweise die Stellgrößen für einen qualitätsgerechten Betrieb außerhalb des Serienprozesses – ohne die Produktion zu unterbrechen. Die Pressen simulieren dabei die Prozessparameter und die Fertigungsumgebung der regulären Anlage. Nun haben die Wissenschaftler das Verfahren auf den Karosseriebau übertragen. »Wir betreten damit Neuland und haben das Prinzip der Pressen auf die Spannvorrichtungen übertragen«, sagt der Forscher.

Diese enthalten vier funktionale Elemente, die ähnlich einem Baukasten zusammengesetzt sind: Mit Höhenmodulen lässt sich die Konsolenhöhe flexibel einstellen; den Winkel der Spannelemente legen Winkelmodule fest. Shim-Module übernehmen die Feinjustierung. Dabei handelt es sich um Flächen unterschiedlicher Dicke, die man in die Vorrichtung einbringt. Maximal zehn Millimeter in jeder Richtung hat man damit Spielraum. Über das Steifigkeitsmodul simulieren die Forscher, wie steif die Vorrichtung wäre, wenn sie aus Stahl, Aluminium oder Kunststoff bestünde.

Auch Leichtbaupotentiale kann das IWU mit diesem Verfahren erschließen. Nicht für die Karosserie, sondern für Geräte und Bauteile, die der Autobauer benötigt, um zu produzieren. Die Forscher nutzen die Try-Out-Vorrichtung als Versuchseinrichtung und simulieren mit ihrer Hilfe die Steifigkeit der einzelnen Komponenten und Spannelemen-

te. Sie testen die Grenzen der Anlage und ermitteln, wie viel Gewicht eingespart werden kann, ohne dass die Konstruktion instabil wird. »Bei einem Modellwechsel tauschen die Hersteller oft die ganze Anlage aus. Für ein Seitenteil beispielsweise kann diese bis zu zweieinhalb Tonnen wiegen. Eine flexible Produktion ist mit solch großen Anlagen nicht möglich«, so der IWU-Wissenschaftler. Die Try-Out-Spanner sind fertig entwickelt. Noch in diesem Jahr wollen die Forscher entsprechende Dienstleistungen anbieten.



**Spannelemente fixieren ein Metallbauteil in der Automobilproduktion. Eine neue Vorrichtung übernimmt die eingestellten Parameter der Vorserie und macht den Herstellungsprozess schneller und flexibler. (© Fraunhofer IWU) | Bild in Farbe und Druckqualität: [www.fraunhofer.de/presse](http://www.fraunhofer.de/presse)**



## Bilder mit der Grafikkarte krümmen

FORSCHUNG KOMPAKT

01 | 2014 || Thema 3

Fast hat man das Gefühl, schwerelos zu sein. Der große Wagen ist zum Greifen nah, um einen herum wimmelt es nur so von funkelnden Sternen. Das weiße Band der Milchstraße ist nicht nur deutlich zu erkennen, sondern scheint sich förmlich um einen herum zu wickeln. Eine perfekte Illusion – erzeugt von Nachbildungen des realen Sternenhimmels, die mehrere Projektoren auf die riesige Kuppelwand des Planetariums werfen. Die größten dieser halbkugelförmigen Projektionsflächen messen einen Durchmesser von über 20 Metern. Wissenschaftler des Fraunhofer-Instituts für Offene Kommunikationssysteme FOKUS in Berlin haben die dafür notwendige Technologie – das »Desktop Warping« – zusammen mit dem Grafikkartenhersteller NVIDIA in eine herkömmliche PC-Grafikkarte integriert. Jeder beliebige Inhalt eines Windows-Desktops kann jetzt wie im Planetarium auf gekrümmte Bildschirme geworfen werden.

Doch wie geht das – »Bildschirme krümmen«? Antworten gibt Manuel Schiewe. Der Wissenschaftler beschäftigt sich am FOKUS intensiv mit dem Thema. Damit auf gekrümmten Bildschirmen ein homogenes Bild entsteht, müssen die einzelnen Projektoren exakt aufeinander abgestimmt sein. Aus ihren Teil-Projektionen setzt sich das Gesamtbild zusammen. »Das ist wie bei einem Puzzle. Jedes Teilchen muss exakt in das andere passen, damit daraus das gewünschte Bild wird«, erklärt Schiewe. Die Projektoren müssen so eingestellt sein, dass ihre Bilder gleich hell leuchten und sich auch auf gekrümmten Oberflächen betrachten lassen. Letzteres ist nur dann möglich, wenn Schiewe die – ursprünglich für gerade Oberflächen erzeugten – Bilder wieder entzerrt.

Zunächst standen dafür nur manuelle Kalibrierungsverfahren zur Verfügung. »Sobald sich die Positionen der Projektoren geringfügig veränderten, musste per Hand nachjustiert werden«, erzählt Schiewe. Er und sein Team am FOKUS entwickelten eine Software, die Bildinhalte automatisch an die zu bespielende Oberfläche anpasst. Kameras nehmen dazu von den Projektoren erzeugte Testbilder auf. Mit Hilfe von Bildverarbeitungs-Algorithmen errechnet eine Software, wie diese Bilder auf die Projektionsfläche ausgerichtet sind. Aus diesen Informationen ergeben sich dann automatisch die nötigen Entzerrungen und Helligkeitskorrekturen. »Das »Projektor Auto-Alignment« sorgt heute in Planetarien, Vergnügungsparks und Simulatoren für homogene Bilder auf gekrümmten Großleinwänden oder Flächen«, berichtet Schiewe.

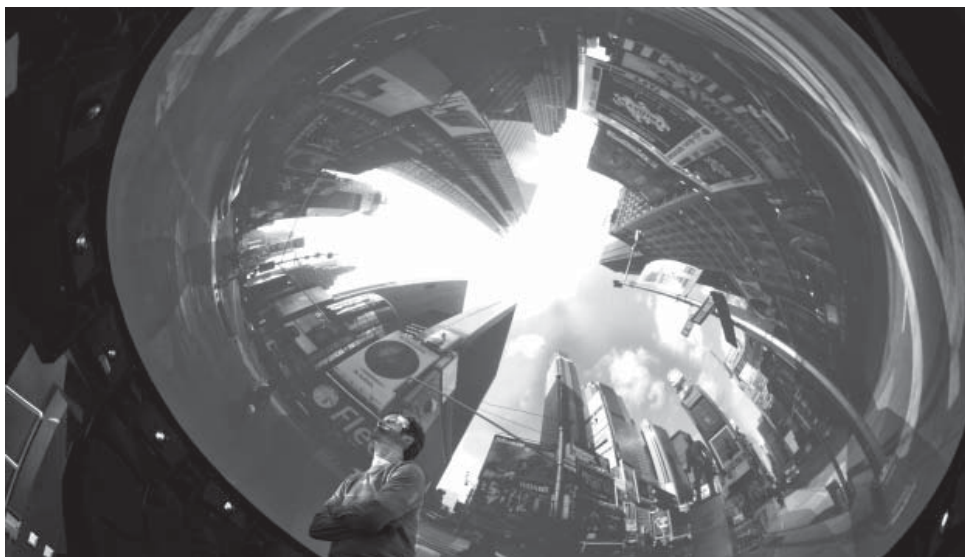
### Software in Grafikkartentreiber integrieren

Bisher war diese Technologie nur in Kombination mit dem Medienplayer des FOKUS erhältlich. Dieser ist für bestimmte Medienformate wie Filme, Bilder, Texte oder Grafiken geeignet. Um beliebige Inhalte darzustellen, ist es notwendig, spezielle Software- und Hardwaretools zwischen die Grafikkarte und den Projektor zu schalten. Wenn Anwender weitere Geräte zwischenschalten müssen, erhöht das Aufwand und Kosten. Auch die Bildausgabe verzögert sich dadurch. »Deshalb haben wir die Autokalibrie-

rungs-Software direkt in den Treiber von Grafikkarten integriert. Der gesamte Windows-Desktop, und mit ihm alle Programme, die unter Windows laufen, passen sich an die gekrümmte Projektionsoberfläche an. Unternehmen können die Vorteile von Projektionen auf beliebig geformten Flächen einfach über ihre eingebauten Grafikkarten nutzen. Ihre Mitarbeiter haben die Möglichkeit, vielseitiger und gezielter miteinander zu kommunizieren. Inhalte lassen sich noch besser austauschen und darstellen – auch über große Entfernungen hinweg«, schildert Schiewe.

Ein Beispiel ist die Fernwartung von Ölplattformen. Seit der Katastrophe um »Deep Water Horizon« überwachen Ingenieure diese auch verstärkt »offshore«, direkt vom Festland. In Kontrollräumen laufen die wichtigsten Daten und Abläufe, die draußen auf dem Meer stattfinden, zusammen. Moderne Medientechnologien wie »Desktop Warping« zeigen Informationen zum Bohrturm so an, dass sie die Kontrolleure umgeben und virtuell mitten ins Geschehen versetzen.

<http://www.fokus.fraunhofer.de/de/viscom/index.html>



**Virtuell über den New Yorker Times Square flanieren: Moderne Kuppelleinwände machen dies möglich. Jetzt funktioniert die Technologie auch direkt über den Treiber der PC-Grafikkarte.**  
(© Fraunhofer FOKUS / Matthias Heyde) | Bild in Farbe und Druckqualität: [www.fraunhofer.de/presse](http://www.fraunhofer.de/presse)



## Ultradünne Heizungen für Spritzgießprozesse

FORSCHUNG KOMPAKT

01 | 2014 || Thema 4

Wer schon einmal Waffeln gebacken hat, kennt das Problem: Das Eisen muss die richtige Temperatur haben, damit das Backwerk gelingt. Bei der Produktion von Kunststoffteilen wie Displays, Blenden, Abdeckungen und Armaturentafeln im Spritzgießverfahren ist das nicht anders. Das stählerne Formwerkzeug, in das man die flüssige Kunststoffschmelze einspritzt, wird wie ein Waffeleisen aufgeheizt. Dabei kommt es auf eine perfekte Abformung der Werkzeugoberfläche an, die wie ein Spiegel poliert oder auch funktional strukturiert sein kann. Die gewünschte Oberflächenstruktur und -funktion der Kunststoffkomponenten sollen während des Spritzgusses zudem in einem einzigen Schritt ohne aufwändige Nachbehandlungsschritte entstehen. Gleichzeitig muss der Prozess wirtschaftlich und energieeffizient sein.

Für Kunststoffkomponenten mit hochwertigen Oberflächen heizt man im Variothermverfahren das gesamte Formwerkzeug auf etwa 110 Grad Celsius auf, das entspricht zum Beispiel der Verarbeitungstemperatur von thermoplastischen Kunststoffen wie Polycarbonat. Damit man das fertige Kunststoffteil schadensfrei aus der Form nehmen kann, muss diese anschließend um rund 20 bis 30 Grad Celsius heruntergekühlt werden – und das in jedem Produktionszyklus immer wieder aufs Neue. »Das bedeutet einen großen Energieaufwand«, erläutert Alexander Fromm vom Fraunhofer-Institut für Werkstoffmechanik IWM in Freiburg.

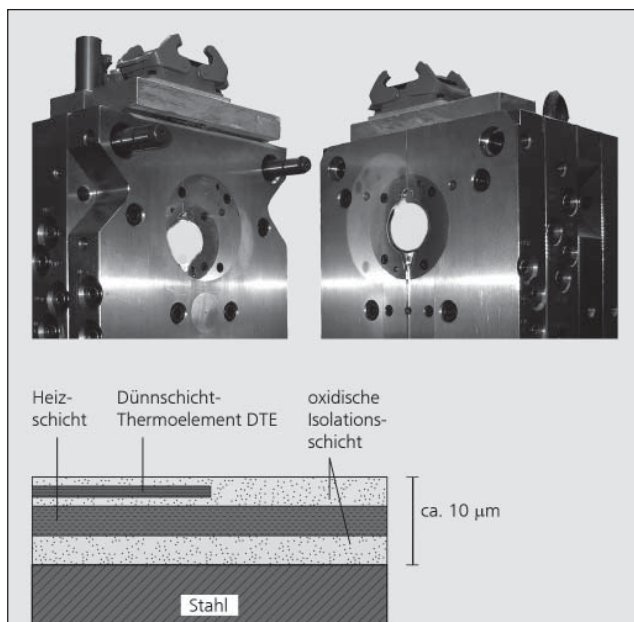
Gemeinsam mit seinen Kollegen und dem Kunststoff-Zentrum in Leipzig hat er deshalb ein neuartiges Temperierverfahren entwickelt. Damit lässt sich der Energiebedarf im Vergleich zu bisher verwendeten Verfahren je nach Produkt um bis zu 90 Prozent senken. Der Trick: Anstatt das gesamte Formwerkzeug aufzuheizen – das abhängig vom Kunststoffteil immerhin bis zu einer halben Tonne und mehr wiegen kann –, wird nur noch die Werkzeugoberfläche erwärmt, die mit der Kunststoffschmelze in Berührung kommt.

### Mikrometer dünne Schicht

Möglich macht das eine Dünnschichtheizung. Dazu beschichten die Forscher die Wand des Formenwerkzeugs mittels eines vakuumbasierten Beschichtungsverfahrens, dem Sputterprozess. Wie in einer Art Billard-Spiel werden dabei in einer Vakuumkammer die Schichtatome aus dem Ausgangsmaterial mithilfe von energiereichen Ionen herausgeschlagen. Das atomar zerstäubte Material kondensiert auf der Oberfläche des Formwerkzeugs zu einer aus mehreren Lagen aufgebauten Schicht, deren Dicke nur wenige Mikrometer (1 µm ist ein Tausendstel Millimeter) misst. Zum Vergleich: Ein menschliches Haar ist rund 80 µm dick. Diese extrem dünne Schicht kann nicht nur die Oberfläche des Formwerkzeugs auf die gewünschte Temperatur bringen, sondern sie hält auch den thermomechanischen Belastungen beim Spritzgießen stand.

Als elektrische Isolation dient eine keramische Lage, welche die leitfähige Heizschicht vom darunter liegenden Stahlwerkzeug abschirmt. Die eigentliche beheizbare Schicht besteht aus einem speziell angepassten, leitfähigen Hartstoff. Die Herausforderung beim Besputtern besteht darin, nicht nur eine perfekte Isolationsschicht herzustellen, um Kurzschlüsse zu vermeiden, sondern auch einen Sensor in der Dünnschichtheizung unterzubringen. Mit diesem kann die Temperatur am Ort des Geschehens gemessen und der Produktionsprozess gesteuert werden.

Dies gelang den Forschern, indem sie extrem dünne »Thermodrähte« mit Stärken von wenigen 100 Nanometern aus Nickel beziehungsweise einer Nickel-Chrom-Legierung integrierten. Diese können in Dünnschichttechnik hergestellt und in den Schichtstapel eingefügt werden. Die Thermolemente reagieren wegen ihrer extrem geringen Massen sehr schnell auf Temperaturveränderungen und erlauben eine direkte Messung der Temperatur der Werkzeugwand. Im Labor konnten die Wissenschaftler nachweisen, dass sich diese Dünnschichtheizung in kürzester Zeit auf die gewünschte Formwandtemperatur einstellen lässt. Nun suchen sie Partner aus der Industrie, mit denen sie das Verfahren in einen serienreifen Prozess überführen können.



**Kostengünstigere Kunststoffteile mit besserer Oberflächenqualität: Das Spritzguss-Werkzeug ist mit einer Dünnschicht-Temperierbeschichtung versehen (runde Flächen in den aufgeklappten Werkzeughälften).**  
(© Fraunhofer IWM) | Bild in Farbe und Druckqualität: [www.fraunhofer.de/presse](http://www.fraunhofer.de/presse)



## Wasserkopf – Sensor überwacht Hirndruck

FORSCHUNG KOMPAKT

01 | 2014 || Thema 5

Harninkontinenz, ein schlurfender Gang und nachlassende Denkfähigkeit sind Anzeichen für eine Parkinson- oder Alzheimererkrankung. Ebenfalls möglich ist ein Hydrozephalus, auch als Wasserkopf bekannt. Bei dieser Diagnose produziert das Gehirn entweder zu viel Hirnflüssigkeit oder diese kann nicht ausreichend »ablaufen«. Die Folge: Der Druck im Gehirn steigt zu stark, es nimmt Schaden. Abhilfe schafft ein Shunt-System – eine Art Silikonschlauch –, das Ärzte in das Gehirn des Patienten implantieren. Dort leitet es überschüssige Flüssigkeit ab, beispielsweise in den Bauchraum. Herzstück dieses Shunt-Systems ist ein Ventil: Steigt der Druck über einen Schwellenwert, öffnet das Ventil, sinkt er wieder darunter, schließt es.

In seltenen Fällen kann es zu einer Überdrainage kommen. Dabei sinkt der Hirndruck zu stark, die Hirnkammern werden quasi ausgepresst. Bislang können Ärzte eine solche Überdrainage nur über aufwändige und teure Computer- oder Magnetresonanztomographien nachweisen.

### Hirndruck jederzeit messbar

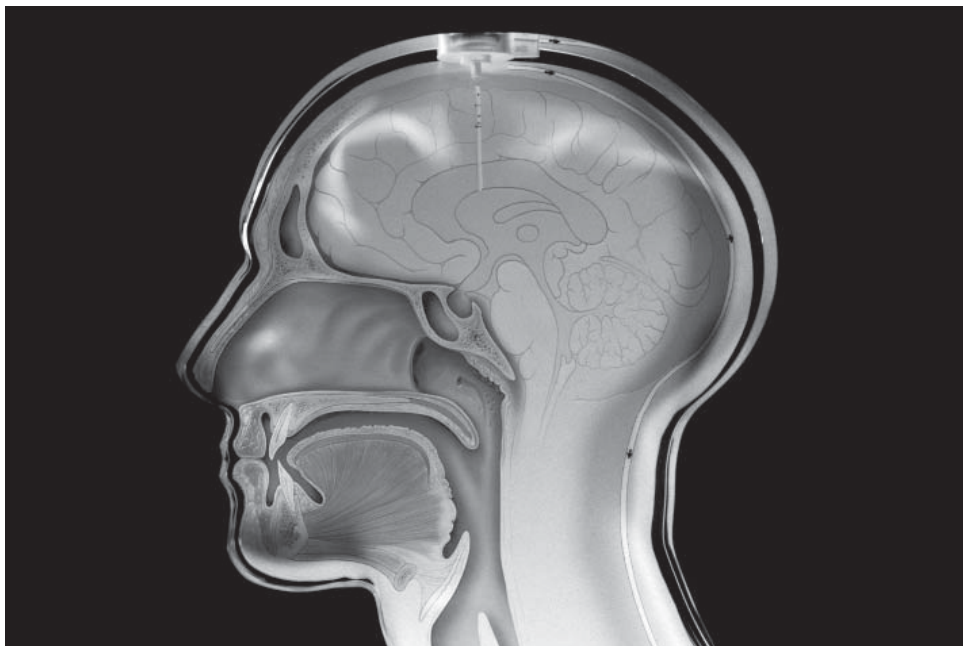
Anders mit einem neuartigen Sensor: Wird er mit dem Shunt-System ins Gehirn des Patienten implantiert, können die Ärzte den Hirndruck mit einem Handlesegerät auslesen – in wenigen Sekunden, jederzeit und ohne aufwändige Untersuchung. Entwickelt haben den Sensor Forscher des Fraunhofer-Instituts für Mikroelektronische Schaltungen und Systeme IMS in Duisburg gemeinsam mit der Christoph Miethke GmbH und der Aesculap AG.

Klagt der Patient über Beschwerden, braucht der Arzt lediglich das Handlesegerät von außen an den Kopf des Patienten zu halten. Das Gerät sendet magnetische Funkwellen und versorgt den Sensor im Shunt darüber mit Energie – das Implantat wird »aufgeweckt«, misst Temperatur und Druck in der Hirnflüssigkeit und sendet diese Daten zurück zum Handlesegerät. Ist der Druck außerhalb des gewünschten Bereichs, kann der Arzt das Ventil des Shunt-Systems von außen entsprechend einstellen und es individuell an den Patienten anpassen. »Der Sensor ist ein aktives Implantat, das im Gegensatz zu einem Stent oder einem Zahnimplantat auch Messfunktionen übernimmt«, sagt Michael Görtz, Leiter der Drucksensorik am IMS.

Das Implantat muss bioverträglich sein, der Körper darf es nicht abstoßen. Die Forscher mussten sicherstellen, dass auch der Körper das Implantat nicht angreift. »Die Abwehrreaktionen verhalten sich wie ein aggressives Medium, das sogar das Silizium der Elektronik im Laufe der Zeit auflösen würde«, erläutert Görtz. Miethke verkapselt das Implantat daher vollständig in eine dünne Metallhülle. »Wir können es trotzdem von außen durch die Metallverkapselung mit Energie versorgen, den Hirndruck durch das Gehäuse messen und die aufgenommenen Daten durch das Metall zum Lesegerät nach

außen funken«, sagt Görtz. Dazu musste das richtige Metall gefunden werden. Die Schicht darf nicht dicker als die Wand einer Getränkedose sein – also weit dünner als ein Millimeter. Auch das Handlesegerät haben die Forscher entwickelt, samt der Elektronik, über die es mit dem Sensor kommunizieren kann.

Dieser ist serienreif und wurde durch Miethke bereits zugelassen. Mit der Markteinführung des Systems hat das Unternehmen bereits begonnen. »Der Sensor legt die Basis für die Weiterentwicklung hin zu Theranostischen Implantaten – eine Wortschöpfung aus Therapie und Diagnostik. In einigen Jahren könnte der Sensor dann nicht nur den Hirndruck erfassen und damit eine Diagnose erstellen, sondern den Druck auch gleich selbstständig richtig einstellen und somit die Therapie übernehmen«, sagt Görtz.



**Mithilfe des implantierten Überwachungssensors können Mediziner den Hirndruck messen. Sie müssen lediglich ein Handlesegerät an den Kopf des Patienten halten. (© Patrick J. Lynch / Fraunhofer IMS) | Bild in Farbe und Druckqualität: [www.fraunhofer.de/presse](http://www.fraunhofer.de/presse)**



## Neue Pharmazeutika schneller testen

FORSCHUNG KOMPAKT

01 | 2014 || Thema 6

Für neue Medikamente testen Biologen und Pharmakologen verschiedene Wirkstoffe und Chemikalien. Die zentrale Frage dabei: Wie reagieren biologische Zellen auf diese Substanzen? Dies untersuchten Forscher vielfach mit einem Fluoreszenz-Mikroskop, indem sie digital-holographische Aufnahmen machen – also computer-generierte Hologramme erzeugen –, die denen der klassischen Holographie ähneln: Die untersuchten Zellen erscheinen auf den Aufnahmen dreidimensional. Das Hologramm wird optisch erzeugt, digital aufgenommen und im Computer ausgewertet. Dort wird die dreidimensionale Darstellung der Zellen berechnet. Die Vorteile dieser Methode: Die Forscher brauchen keinen Marker, um die Zellen sichtbar zu machen. Sie können die Zellen untersuchen, ohne sie zu berühren. Und die Zellen lassen sich in lebendem Zustand charakterisieren, die Wissenschaftler sprechen von einer in-vivo-Untersuchung.

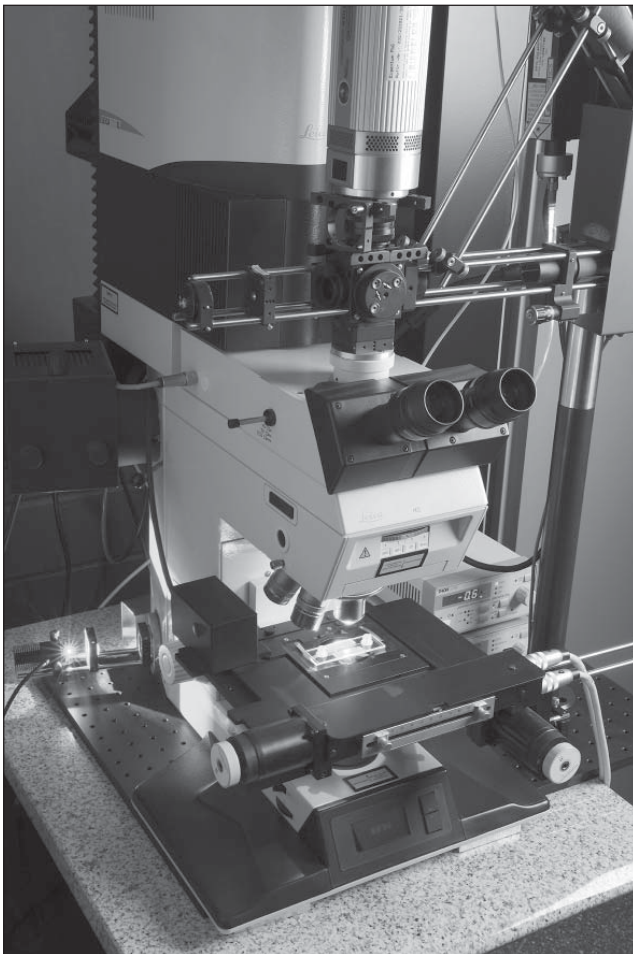
Um effizient und verlässlich prüfen zu können, wie die Zellen auf chemische Substanzen reagieren, müssen diese einzeln in kleinen Haltestrukturen eines Mikrofluidik-Chips sitzen – also jede Zelle in einem eigenen Hohlraum. Auf diese Weise können sie sich gegenseitig nicht beeinflussen. Zudem sollten sie möglichst gleich groß sein, damit man ihre Reaktionen auf den Wirkstoff vergleichen kann. Das Problem: Es ist schwierig, die Zellen einzeln in die kleinen Haltestrukturen zu befördern, häufig schwimmen die Forscher sie mit der Nährlösung hinein. Mit dem Resultat, dass zum einen oft mehrere in einem Hohlraum sitzen, und zum anderen kleine wie auch große Zellen hineingespült werden. Teilweise schwimmen sie während der Untersuchung auch wieder aus den Höhlen heraus. All dies müssen die Forscher statistisch ausgleichen. Sprich: Sie müssen unzählige Messungen durchführen und eine Menge Zellen untersuchen, um ein belastbares Ergebnis zu erhalten – ein unter Umständen langwieriges Unterfangen.

### Kombination von digital-holographischer Mikroskopie mit optischer Pinzette

Forscher vom Fraunhofer-Institut für Produktionstechnologie IPT in Aachen haben nun eine Lösung für dieses Problem gefunden. »Wir kombinieren die digital-holographische Mikroskopie mit einer optischen Pinzette«, verrät Stephan Stürwald, Gruppenleiter am IPT. Eine optische Pinzette ist ein Laserstrahl, der durch seinen Strahldruck eine Zelle festhalten oder auch transportieren kann. Mit diesen Werkzeugen können die Wissenschaftler ausgesuchte Zellen greifen, sie einzeln in Mikrostrukturen positionieren und dauerhaft dort festhalten. »Mit dieser Kombination können wir, je nach Zelltyp und Untersuchungsmethode, 50 bis 80 Prozent des sonst üblichen Aufwands einsparen – es sind also sehr viel weniger Serienmessungen notwendig«, sagt Stürwald. Die Bedienung ist nutzerfreundlicher: Die Pinzetten lassen sich auch über den Touchscreen eines Tablet-PCs steuern.

Die Kombination dieser beiden Methoden vereinfacht nicht nur die bisherigen Untersuchungen, sondern erlaubt auch neue. So ermöglicht sie es etwa, die Zellen in be-

stimmten Abständen voneinander zu positionieren und somit verschiedene Muster anzulegen. Auf diese Art und Weise können die Wissenschaftler Interaktionen zwischen den Zellen untersuchen, da sie einen festen Abstand zueinander haben. Ein Beispiel ist die Apoptose, der plötzliche Zelltod. Denn stirbt eine Zelle durch die Apoptose, sondert sie Substanzen ab, die andere Zellen beeinflussen. Wie groß ist der Einflussradius? Dies können die Forscher nun gezielt beantworten. Zudem sind sie in der Lage, Zellen, die sie nicht untersuchen wollen, mit dem Laser zu zerstören. Einen Prototyp des Geräts gibt es bereits. Es besteht aus zwei Modulen, einmal der optischen Pinzette, einmal dem digital-holographischen Mikroskop. Erste Messreihen haben die Forscher erfolgreich damit durchgeführt.



**Mit diesem Gerät können Forscher auch Interaktionen zwischen Zellen untersuchen. Der Prototyp vereint zwei Module: die optische Pinzette und das digital-holographische Mikroskop.**  
(© Fraunhofer IPT) | Bild in Farbe und Druckqualität:  
[www.fraunhofer.de/presse](http://www.fraunhofer.de/presse)

## Den Schnee wegklicken

Der Airport-Sprayer sieht aus wie ein Flugzeug. Statt Flügeln ragen links und rechts gelbe Metallarme aus dem Räumfahrzeug heraus. Mit denen verteilt es auf einer Breite von 45 Metern Enteisungsmittel auf den Landebahnen des Flughafens Köln/Bonn. Alexandra Cahn ist Winterdienstkoordinatorin am zweitgrößten Flughafen in Nordrhein-Westfalen. Sie kümmert sich darum, dass trotz Eis und Schnee täglich 190 Starts und Landungen reibungslos funktionieren. »Ein Klick genügt und ich weiß, ob noch genug Enteisungsflüssigkeit im Tank ist«, erklärt Cahn und deutet mit dem Finger auf das kleine Tank-Icon auf der rechten Seite des Bildschirms. Mittendrin flimmert ihr das komplette Flughafenareal aus der Vogelperspektive entgegen. Sie sieht Landebahnen, Terminals und Taxiways – die Fahrbahnen der Flugzeuge – im Prinzip alles, was auf dem 130 Hektar großen Areal vorhanden ist. Cahn kann die Perspektive verändern, mit der sie von oben auf das Flughafengelände guckt. Zoomt sie in das Bild, werden die Informationen dichter.

Die Daten holt sich die Anwendung aus den Tiefen der Flughafen-IT, von Servern und Datenbanken. Seit Anfang November läuft hier das graphische Lagedarstellungssystem »Intelsys« des Fraunhofer-Instituts für Kommunikation, Informationsverarbeitung und Ergonomie FKIE aus Wachtberg. Die Software sammelt alle relevanten Daten für den Winterdienst in einer zentralen Datenbank und bereitet die täglich eintreffende Datenflut auf. Erfasst werden diese Werte unter anderem von Messfahrzeugen, die prüfen, wie glatt die Fahrbahnen sind, oder von Temperaturfühlern, die anzeigen, wie kalt es draußen auf den Landebahnen ist.

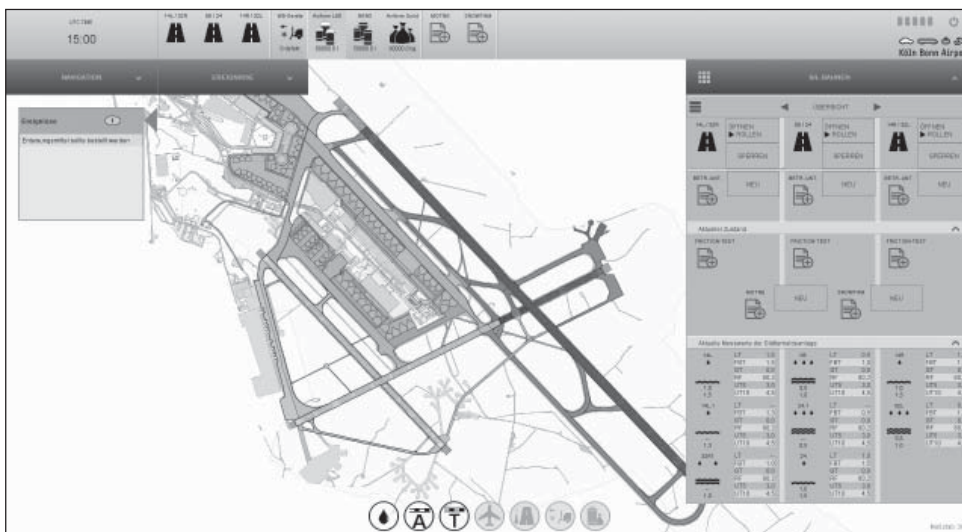
### Winterdienst kann vorausschauend planen

Das System kennt außerdem aktuelle Wetterinformationen, weiß, in welchem Zustand die Räumfahrzeuge sind und hat Einblick in die Enteisungsarbeiten der Vorfelder. »Der Winterdienst kann vorausschauend geplant werden. Wir haben die Software so programmiert, dass sie die Mitarbeiter automatisch vor Problemen warnt. Zum Beispiel, wenn die für ankommende Flugzeuge benötigten Abstellpositionen noch nicht von Eis und Schnee befreit wurden«, schildert Dr. Michael Wunder vom FKIE. Er sitzt mit seinem Team nur 50 Kilometer südlich des Flughafens. Das Softwareprogramm erkennt kritische Situationen automatisch und gibt Empfehlungen zur Problemlösung – zum Beispiel, wenn die Temperaturen auf den Landebahnen kontinuierlich sinken.

»Der Winterdienst muss schnell auf kurzfristige Wetteränderungen reagieren. Kleinste Verzögerungen im Flugablauf kosten die Fluggesellschaften viel Geld. Mit dem neuen System, das uns immer aktuell die Lage anzeigt, können wir in wenigen Sekunden auf alle notwendigen Daten zugreifen und präventiv Maßnahmen einleiten. Wir verhindern Verspätungen und setzen unsere Ressourcen optimal ein«, sagt Cahn und klickt auf eine der Landebahnen auf ihrem Bildschirm. Mit wenigen Eingaben informiert sie ihre

Kollegen über eine Betriebsunterbrechung der Bahn, damit die Räumfahrzeuge ihren Dienst tun können. Gleichzeitig geht automatisch eine Nachricht an alle beteiligten Stellen raus.

Besteht die Software den Praxistest beim Winterdienst, sollen weitere Funktionen folgen. Dafür sind am FKIE die Weichen gestellt. »Die Software ist in der Lage, schrittweise weitere Aufgaben zu übernehmen. Unter anderem ist eine Regel-Engine hinterlegt, mit der wir »Intelsys« flexibel an die Geschäftsprozesse des Flughafens anpassen können«, sagt Prof. Dr.-Ing. Christopher Schlick, stellvertretender Leiter des Instituts. Cenk Özöztürk, Leiter des Geschäftsbereichs Betrieb und Verkehr am Flughafen Köln/Bonn, ist zufrieden mit der guten Zusammenarbeit zwischen seinen Mitarbeitern und dem Fraunhofer FKIE: »Durch die enge Abstimmung konnte das Pilotsystem innerhalb eines Jahres entwickelt werden. Dieses Erfolgskonzept wollen wir fortführen. Unser Ziel ist es, aus einem System alle operativen Prozesse zu steuern.«



Intelsys ist für die Arbeit im Winterdienst des Flughafens Köln/Bonn optimiert. Eine Zusammenfassung der wichtigsten Ressourcen und Dokumente (oben), Hinweise auf Handlungsbedarf (links) und die zentrale Karte visualisieren die für den Winterdienst relevanten Informationen. Modulare Anwendungen (rechts) zeigen Detailinformationen und ermöglichen die Eingabe von Daten. (© Fraunhofer FKIE) | Bild in Farbe und Druckqualität: [www.fraunhofer.de/presse](http://www.fraunhofer.de/presse)





## Briefkontrolle mit Terahertz-Wellen

Handelt es sich bei der eingehenden Postsendung um einen harmlosen Brief oder um eine Bombe? Enthält sie möglicherweise Drogen? Bei der schnellen Aufklärung hilft das Terahertz-Spektrometer T-COGNITION. Das Analysegerät identifiziert zuverlässig Sprengstoff und Rauschgift in Postsendungen und eignet sich vor allem für den Einsatz in Botschaften, Behörden und Justizvollzugsanstalten: Über eine Einfuhrklappe lassen sich Briefe in das Messgerät schieben. Dort werden sie mit Terahertz-Wellen bestrahlt. Detektoren fangen die reflektierten und transmittierten Wellen auf und vergleichen die Spektren mit denen einer Datenbank. Innerhalb weniger Sekunden leuchten die Messpunkte auf dem Bildschirm des Geräts rot oder grün auf – je nachdem, ob Gefahrenstoffe entdeckt wurden oder nicht. Der Einsatz der Technik hat dabei mehrere Vorteile: Terahertz-Wellen, die im elektromagnetischen Spektrum zwischen Infrarot und Mikrowellen liegen, sind ungefährlich, durchdringen Verpackungsmaterialien und erzeugen, je nachdem auf welche Stoffe sie treffen, charakteristische Spektren, die sich mithilfe intelligenter Software schnell analysieren lassen.

T-COGNITION ist das Ergebnis einer Forschungskooperation zwischen dem Fraunhofer-Institut für Physikalische Messtechnik IPM in Kaiserslautern und der Kasseler Firma Hübner GmbH Co. KG, die das Terahertz-Spektrometer inzwischen auf den Markt gebracht hat. Die Antennen im Inneren des kompakten Apparats (60 x 72 x 73 Zentimeter) wurden gemeinsam von Forschern des IPM und des Carnot-Instituts IEMN (Institut d'Electronique de Microélectronique et de Nanotechnologie) in Lille entwickelt.

### Fraunhofer-Institut für Physikalische Messtechnik IPM

Erwin-Schrödinger-Straße / Geb. 56 | 67663 Kaiserslautern | [www.ipm.fraunhofer.de](http://www.ipm.fraunhofer.de)

**Kontakt:** Dr. Joachim Jonuscheit | Telefon +49 631 205-5107 | [joachim.jonuscheit@ipm.fraunhofer.de](mailto:joachim.jonuscheit@ipm.fraunhofer.de)

**Presse:** Holger Kock | Telefon +49 761 8857-129 | [holger.kock@ipm.fraunhofer.de](mailto:holger.kock@ipm.fraunhofer.de)

## Lebende Zellen schonend transportieren

Wissenschaftler müssen Zellkulturen häufig mit Kollegen in anderen Instituten, mit Industriepartnern oder Kunden austauschen. Häufig wird das Material in eingefrorenem Zustand transportiert. Doch beim Einfrieren – das mehrere Stunden dauert – bilden sich Eiskristalle, die den Zellen irreparable Schäden zufügen können. Aber auch beim späteren Auftauen besteht die Gefahr, dass die Zellen absterben. Dann muss eine neue Zellkultur angelegt werden, bevor die Forscher gut ein bis zwei Wochen später die geplanten Experimente und Analysen beginnen können.

Forscher der Fraunhofer-Einrichtung für Marine Biotechnologie EMB in Lübeck haben eine autarke Transportbox konstruiert, mit der sich lebende Zellen schonend bei optimalen Kulturbedingungen, zum Beispiel bei 37 Grad Celsius und einem Kohlendioxid-

gehalt (CO<sub>2</sub>) von 5 Prozent, bis zu 48 Stunden lang transportieren lassen. Handelsübliche Zellinkubatoren eignen sich hierfür nicht – mit ihren Kubikmeterausmaßen sind sie zu schwer und sperrig. Der zum Patent angemeldete Mini-Inkubator ist leicht und nicht größer als eine Paketschachtel. Ein interner Lithium-Ferrum-Akku betreibt die elektronisch geregelte Heizung und die CO<sub>2</sub>-Versorgung. Integrierte Sensoren überwachen und speichern diese Parameter, die zudem variabel einstellbar sind. Die eingebaute CO<sub>2</sub>-Kartusche lässt sich von außen wieder befüllen. Die wissenschaftlichen Arbeiten haben die Forscher abgeschlossen; die Zelltransportbox ist nun reif für die Serienproduktion.

**Fraunhofer-Einrichtung für Marine Biotechnologie EMB**

Paul-Ehrlich-Straße 1-3 | 23562 Lübeck | [www.emb.fraunhofer.de](http://www.emb.fraunhofer.de)

**Kontakt:** Dr. Hans-Peter Spengler | Telefon +49 451 384448-61 | [hans-peter.spengler@emb.fraunhofer.de](mailto:hans-peter.spengler@emb.fraunhofer.de)

**Kontakt:** Dr. Daniel H. Rapoport | Telefon +49 451 384448-13 | [daniel.rapoport@emb.fraunhofer.de](mailto:daniel.rapoport@emb.fraunhofer.de)

**Presse:** Dr. Sandra Danner | Telefon +49 451 384448-14 | [sandra.danner@emb.fraunhofer.de](mailto:sandra.danner@emb.fraunhofer.de)

## Online-Software analysiert Nachhaltigkeit von Städten

An Singapurs Hausfassaden wuchern Pflanzen empor, durch Kopenhagens Häuser strömt die Fernwärme – zahlreiche Metropolen arbeiten an ihrer Nachhaltigkeit. Forscher aus zwölf Fraunhofer-Instituten haben sechs Städte identifiziert, die das besonders gut machen: Freiburg, Singapur, Kopenhagen, Tokyo, New York und Berlin. Die Teams ermittelten konkrete Projekte, reisten in die jeweiligen Städte, analysierten, was besonders gut klappt und leiteten über 80 Handlungsfelder ab. Diese beinhalten beispielsweise Fragen nach der Organisation und Struktur der Stadt, oder danach, wie die Politik aufgestellt ist. Daraus ist ein Nachhaltigkeitsmodell entstanden. Mit dem online-basierten Instrument können Städte und Gemeinden selbst analysieren, wie es um ihre Nachhaltigkeit bestellt ist und gemeinsam mit den Forschern konkrete Lösungen für ihren Bedarf entwickeln. Sie erhalten beispielsweise Informationen darüber, wie ihre Stadt im Sinne der Nachhaltigkeit agiert, welche Maßnahmen gut funktionieren, welche nicht und warum das so ist.

Für die Projektmitglieder steht eine verschlankte Version des Programms bereit: Dafür haben die Forscher – unter Leitung des Fraunhofer-Instituts für Arbeitswirtschaft und Organisation IAO in Stuttgart – die Handlungsfelder kategorisiert, priorisiert und die wichtigsten zusammengefasst. Das vollständige Software-Instrument bieten die Wissenschaftler interessierten Städten im Rahmen eines gemeinsamen Projekts an.

**Fraunhofer-Institut für Arbeitswirtschaft und Organisation IAO**

Nobelstraße 12 | 70569 Stuttgart | [www.iao.fraunhofer.de](http://www.iao.fraunhofer.de)

**Kontakt:** Alanus von Radecki | Telefon +49 711 970-2169 | [Alanus.Radecki@iao.fraunhofer.de](mailto:Alanus.Radecki@iao.fraunhofer.de)

**Presse:** Juliane Segedi | Telefon +49 711 970-2343 | [juliane.segedi@iao.fraunhofer.de](mailto:juliane.segedi@iao.fraunhofer.de)

---